

Relé - Jak připojit relé k 2N® Indoor Touch

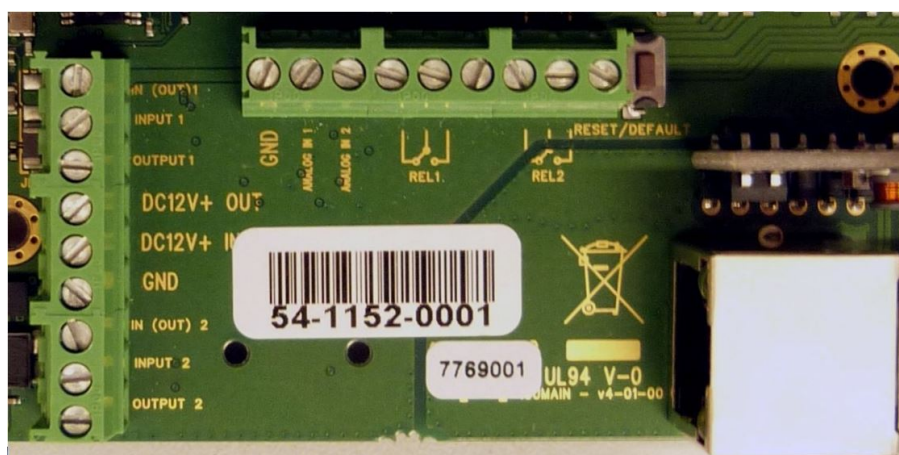
Toto FAQ popisuje připojení externí LED diody nebo alarmového světla k 2N® Indoor Touch a nastavení 2N® Helios IP Mobile aplikace. Pomocí relé je možné nastavit externí signalizaci hovoru (LED alarm, alarmové světlo), která je napájena z 2N® Indoor Touche.

V nastavení funkce externí signalizace hovoru ON/OFF aktivuje externí notifikaci pomocí relé 1, 2. Aktivace je možná buď pomocí zvonkového tlačítka či příchozího hovoru.

- i** Požadavky
- 2N® Indoor Touch s firmware 2.0 nebo vyšší
 - Příslušenství pro relé
 - 2-drátový kabel
 - 2N® Helios IP Mobile ver. 4.2 či vyšší

Jak připojit zvonek k 2N® Indoor Touch

2N® Indoor Touch obsahuje, na zadní straně jednotky, porty k připojení zařízení třetích stran pomocí relé a jejich kontrolu z aplikace. Jak je možné vidět na obrázcích (1, 2) jsou k dispozici relé 1 a 2.



Obr.1, 2

Jak připojit externí signalizaci hovoru a zvonek do 2N® Indoor

Touch:

1. Připojte 2-drátový zvonek do 2N® Indoor Touch. Použijte porty IN1 či IN2, DC12V+ OUT. Na obrázku (3) je ukázán IN1, DC12V+ OUT.



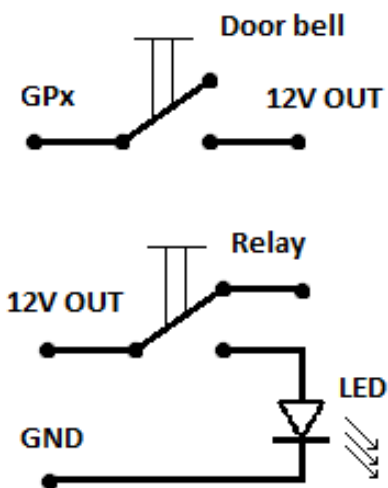
Obr.3

2. Připojte 2-drátovou externí LED diodu do 2N® Indoor Touche. Je možné použít porty DC12V+ OUT, Relay1, Relay2, GND . Na obrázku (4) jsou zobrazeny DC12V+ OUT, Relay1, GND.



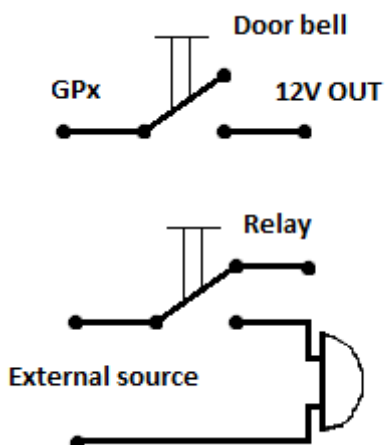
Obr.4

3. Na obrázcích (5, 6) je možné vidět zapojení zvonku a relátka. LED dioda je napájena z 2N® Indoor Touch.



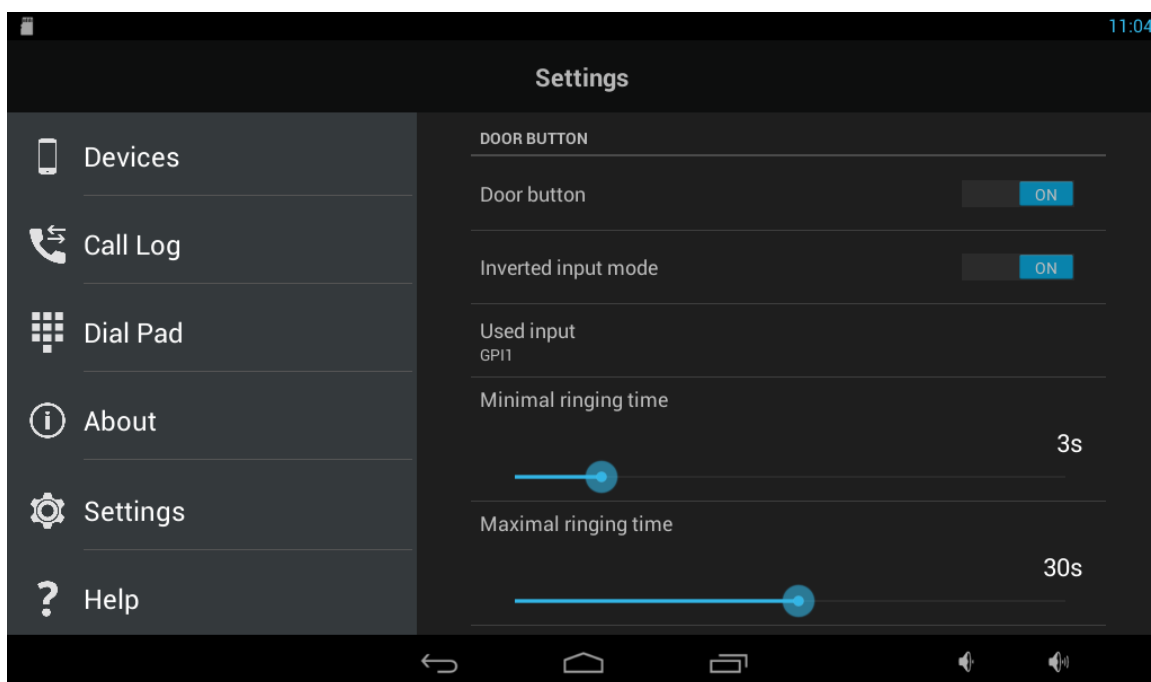
Obr.5, 6

4. Na obrázcích (7, 8) je možné vidět zapojení zvonku a relátka. Externí zvonek, jako externí signalizace hovoru, je napájen externím zdrojem.



Obr.7, 8

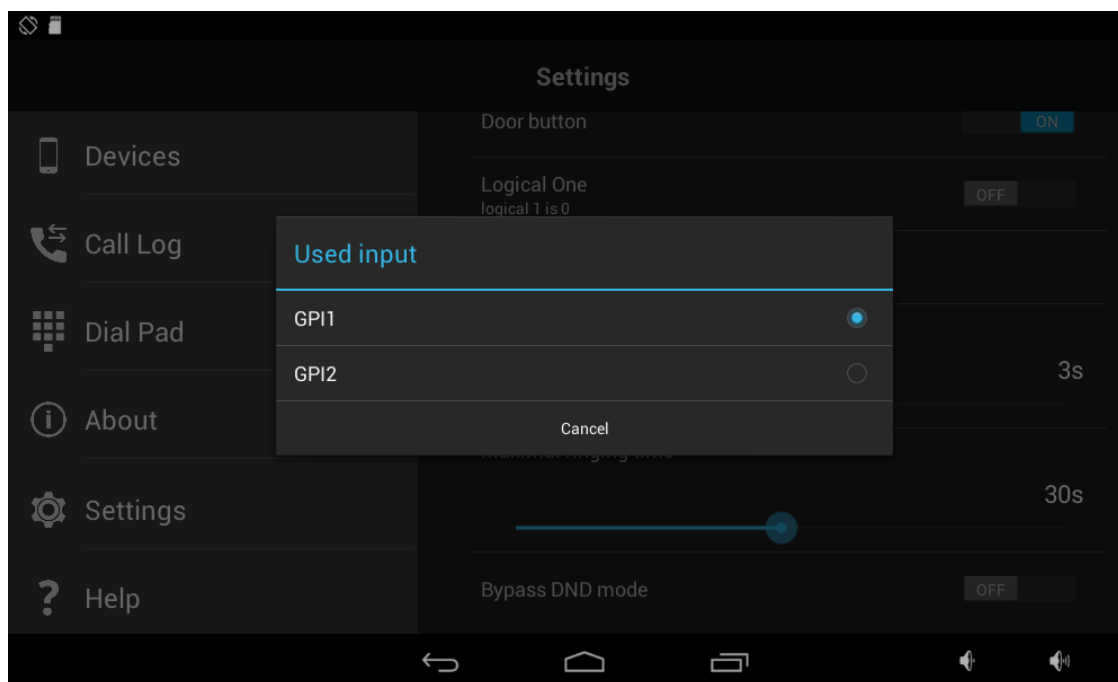
Jak nastavit zvonek v aplikaci 2N® Helios IP Mobile ver. 4.1:



1. Otevřete 2N® Helios IP Mobile, vstupte do Settings a zapněte Door button.

Obr.9

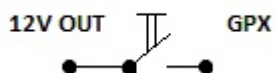
2. Zvolte požadovaný vstup, kde je připojen zvonek. V našem případě jsme připojili zvonek do vstupu GPI1 viz. obr. 2, proto zvolíme vstup GPI1 (10).



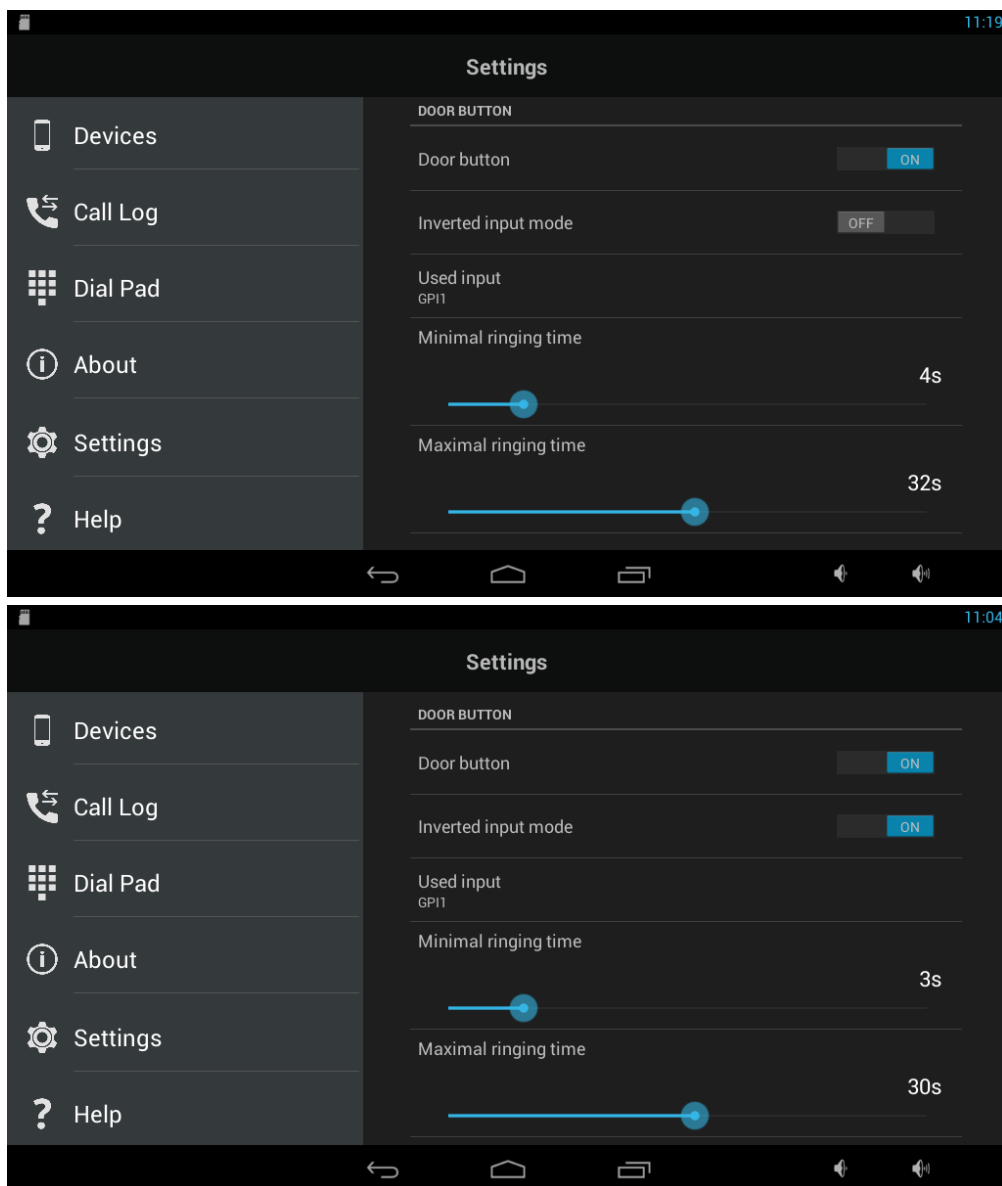
Obr.10

3. Invertovaný/ Neinvertovaný vstup - V této sekci je možné změnit způsob používání zvonku. Vstupy GPI1,2 jsou defaultně nastaveny na hodnotu logická 1.

- Neinvertovaný vstup - Aplikace nezvoní po dobu stisku tlačítka. Po puštění tlačítka začne aplikace zvonit. Doba zvonění je definována v sekci Maximal ringing time.



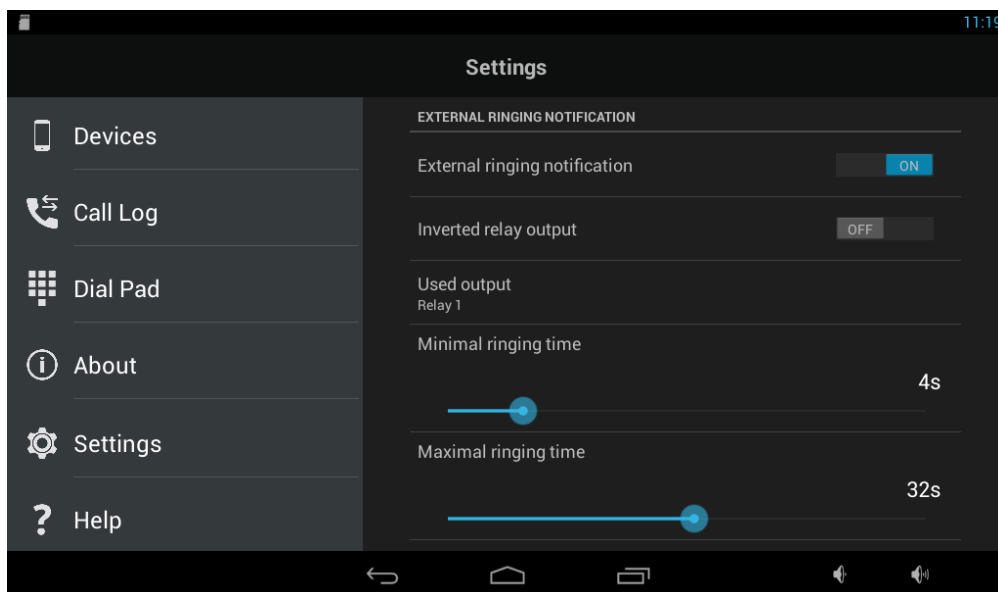
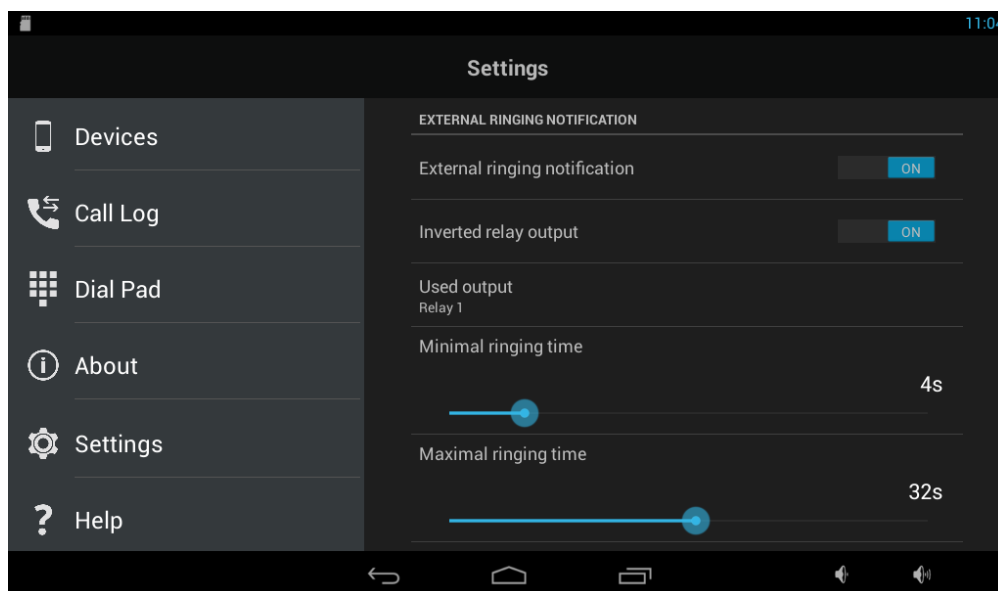
- Invertovaný vstup - Aplikace zvoní po dobu stisknutí zvonku. V případě puštění zvonku bude aplikace zvonit minimální dobu zvonění. Tuto hodnotu je možné nastavit v sekci Minimal ringing time.



Obr.11

Jak nastavit externí signalizaci hovoru v 2N® Helios IP Mobile ver. 4.1

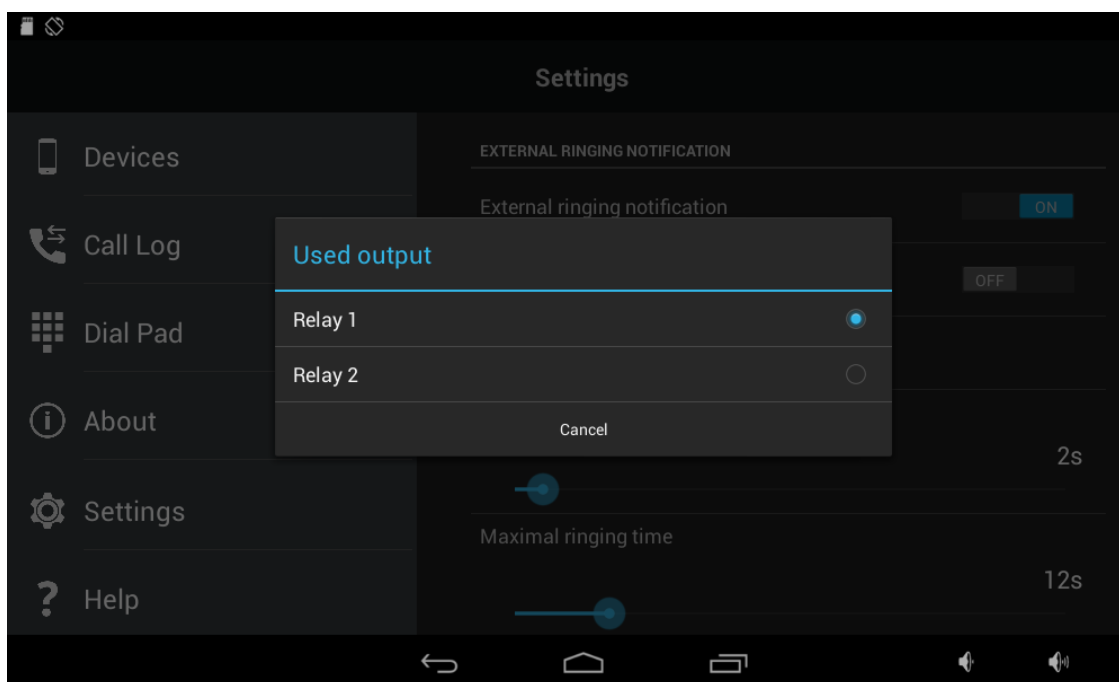
1. Pro nastavení relé slouží sekce external ringing notification (12, 13).




Obr.12, 13

- Inverted relay output ON - Relé (externí notifikace) funguje jako spínací kontakt.
- Inverted relay output OFF - Relé (externí notifikace) funguje jako rozpínací kontakt.

2. Vyberte použité relé pro 2N® Indoor Touch. V našem případě je zapojeno relé 1.

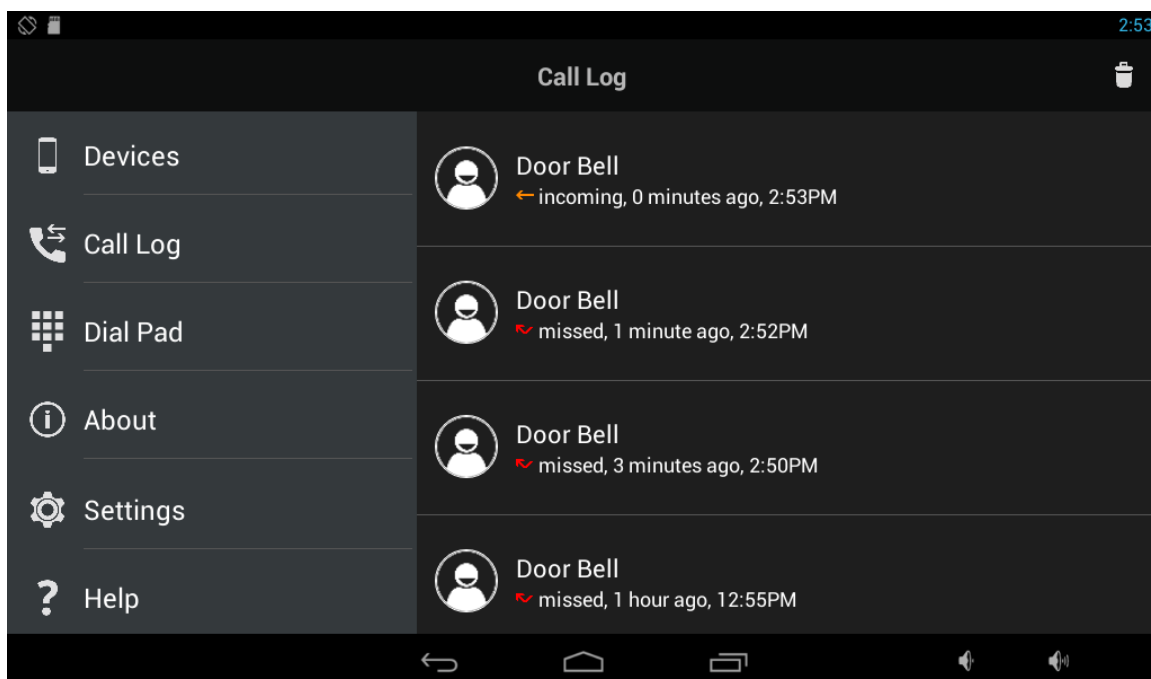


Obr.14

 **Manuál**
Více informací naleznete v uživatelském manuálu zde: <https://wiki.2n.cz/is/en>

Call Log

- Call Log (15) ukládá všechny hovory včetně notifikací zvonkového tlačítka.



Obr.15